

**datavideo**



**HD 30x  
自動追蹤  
雲台攝影機**

**PTC-155/  
PTC-155T**



[www.datavideo.com](http://www.datavideo.com)

## 全新的 AI 雲台攝影機系列

PTC-155 系列是 Datavideo 最新推出的 AI 自動追蹤 PTZ 雲台攝影機，採用 1/2.8” CMOS 感光元件，具備 30 倍光學變焦，專為大型表演廳、教室、會議廳等應用場合設計。

PTC-155 系列具備雙目攝影機功能，提供精準且可靠的追蹤能力。同時，雙目攝影機也支援輸出超廣角 HD 影像，滿足不同場景的多樣化需求。配合其 AI 追蹤系統，透過專業的攝影機控制器或遙控器，呈現如同攝影師操作般自然流暢的拍攝效果。

採用廣電級 1/2.8 英寸 CMOS 感光元件，最高可輸出 1920x1080 60P 的高畫質影像，並透過逐行掃描技術確保影像細膩清晰，即使在運動環境下也能保持穩定。

PTC-155 系列支援多種影像輸出介面，包括 SDI、HDMI 和 UVC，並內建 H.264、H.265 及 Motion JPEG 編碼，可即時直播並推送至多達兩個平台，實現現場與網路同步播放的需求。

PTC-155 還支援 NDI|HX3 功能，能夠輕鬆整合到 NDI 的工作流程中，在 NDI 應用場景下提供低延遲且高品質的影像輸出。無論是現場製作還是遠端傳輸，PTC-155 都能勝任，讓工作流程更加靈活。

聲音部分，PTC-155 支援 3.5mm 麥克風與 Line 聲音格式輸入，並可透過 Web UI 進行混音控制和設定，滿足現場聲音需求。此外，除了 DC 電源輸入，PTC-155 同時支援 PoE 供電，靈活應對不同系統安裝與現場配線需求。

Datavideo 亦推出 HDBaseT 版本的 PTC-155T，以滿足多樣化的工作流程需求。PTC-155 系列不僅是專業影音製作的可靠選擇，更為多功能應用場景提供了全面解決方案。



1. AI 自動追蹤功能：AI 系統搭配雙目攝影機，實現精準追蹤，拍攝自然流暢。
2. 雙目攝影機功能：支援精準追蹤及超廣角 HD 影像輸出，適用多場景需求。
3. 高畫質影像處理：廣電級 1/2.8 吋 CMOS 感光元件，支援 1920x1080 60P 影像輸出，穩定清晰。
4. 30 倍光學變焦與 16 倍數位變焦：提供近距離與遠距離清晰畫面，適合大範圍應用場景。
5. 多元影像輸出與即時直播：支援 SDI、HDMI、UVC 及多編碼格式，現場與網路同步播放。
6. NDI|HX3 支援：整合 NDI 工作流程，提供低延遲、高品質影像輸出。

7. 全面控制支援：符合 ONVIF Profile S，支援 RS-422、DVIP、NDI 與 Sony VISCA 控制協議。
8. 免費遠程控制與操作：提供免費 iOS/Android APP 及內建網頁操作介面，遠程管理便捷。
9. 聲音功能強化：支援 3.5mm 麥克風與 Line 輸入，透過 Web UI 進行混音控制。
10. 靈活供電與安裝：支援 DC 電源與 PoE 供電，安裝靈活。
11. HDBaseT 型號選項 (PTC-155T)：供 HDBaseT 版本，滿足多樣化工作需求。

## PTC-155

## NDI|HX3



## PTC-155T

## HDBaseT





### 快速啟動 AI 攝影機智能追蹤：

提供各式各樣不同控制周邊設備，快速開啟／關閉攝影機 AI 智能追蹤功能，包含內附 RMC-1AT 遙控器、RMC-300A DVIP 控制器、或 PTC View Assist、TPC-700 等，都可以依照自己需求選擇適合的控制器。如果要進一步結合具備導播功能的控制器，可以選擇 KMU-200 或 SHOWCAST 100 等具備導播與控制的設備。



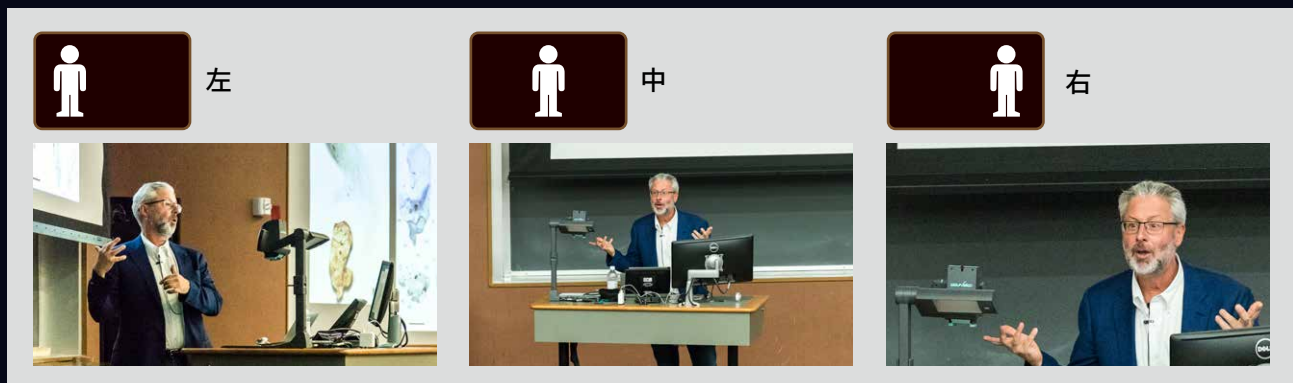
### 自行定義 AI 智能辨識追蹤物件功能：

若畫面中有多位講者與會人員，則可經由自行定義 AI 攝影機智能辨識，選擇需要追蹤的講者或與會人員，即可連結「被追蹤對象」與「攝影機」的關聯性，即使畫面突然出現其它造成干擾辨識的物件，如桌子、大型物件、來來往往的人員等等，AI 智能辨識追蹤功能，依然會牢牢記住設定的對象，依舊追蹤所設定的追蹤畫面。



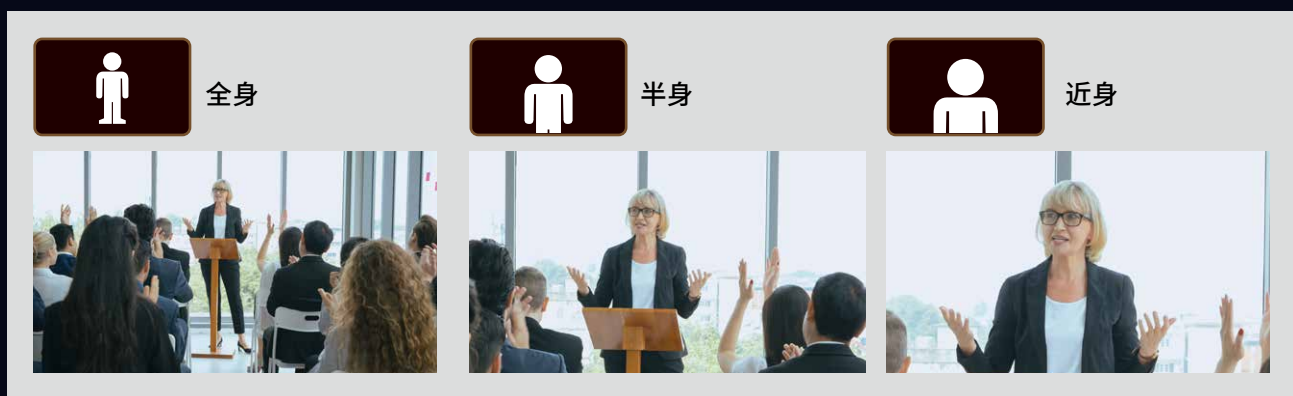
### 人物構圖位置：置中 / 左側 / 右側：

人物構圖的位置取決於攝影師的創意和意圖，而不是固定的規則。不同的位置可以傳達不同的情感、訊息或視覺效果。置中的構圖給人一種穩定和平衡的感覺，適用於需要突顯主題的場景；攝影師亦可將被攝人物放在畫面的左側 1/3 或右側 1/3，並為人物前端留出適當空間，展示人物的視線方向或未來的可能性。



### 快速選擇全身 / 半身 / 近身：

因應各種場合拍攝需求，在 PTC-155 全系列產品內含遙控器，可以快速選擇全身、半身及近身取景，方便更改拍攝場景及取景需求。

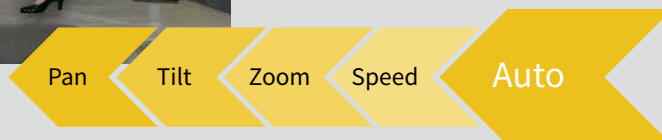


### P / T / Z 智能攝影運鏡：

PID 物理演算法就是可辨識「被追蹤人物」的移動速度，智能調整攝影機相對應的 Pan、Tilt、Zoom 運行的速度與曲線，讓鏡頭運行軌跡、速度與攝影人員操作般一樣柔順自然，避免鏡頭移動突然加速或頓挫。

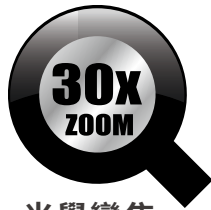


「極致柔美、平順自然」  
為提供極致柔美的平滑運鏡美感，洋銘特採用專業研製的 AI 感應運算，溫和柔順的加減速曲線，智能判斷鏡頭最適配的運動軌跡，降低突兀的轉折頓挫，以最自然的方式貼近您的預期，帶給您絲滑暢快的視覺豐沛感。



### 30 倍光學變焦，16 倍數位變焦

PTC-155 的 30 倍光學變焦及 16 倍數位變焦可將其安裝在近處或遠處，都能獲得絕佳的清晰畫面。



光學變焦



數位變焦

### 採用 NDI® | HX 技術的乙太網路線

無需採取複雜的佈線，單一乙太網路線即可協助您解決影像、聲音、電源、指示燈號和控制訊號傳輸。

# NDI HX3

影像 聲音 電源 指示燈 控制訊號

### 雙目攝影機，精準追蹤，全面覆蓋

雙目攝影機透過 3D 景深技術，能準確識別主體位置與移動軌跡，即使在複雜環境下也能穩定追蹤，避免畫面丟失或偏移。第二鏡頭具備超廣角視野，可同時輸出完整場景的 HD 影像。



### 低雜訊、高信噪比的影像

採用先進的 3D 降噪技術降低雜訊，確保影像鮮豔銳利。



### 令人驚嘆的 HD 畫質

PTC-155 是一款 AI 自動追蹤 PTZ 雲台攝影機，具有 1/2.8 英寸 CMOS 感光元件，1920x1080 60fps Full HD 解析度。



### 多種控制協議與雙串流直播

支援 RTSP, RTMP(S), DHCP, TCP/IP, HTTP, Multicast, 協議，且 PTC-155 系列攝影機皆符合 ONVIF Profile S 標準協議，確保網路影像系統的無縫整合與互通性。輕鬆將拍攝影像編碼推流出去，且同時可以直播到兩個不同直播平台。



### 支援雙 H.264/H.265 影像壓縮串流直播

支援 1920x1080px 解析度 60P/秒、720x480px 解析度 30P/秒兩組碼流編碼，無論在直播、錄影作業都可以選擇適合的模式運用。影像壓縮支援 H.264/H.265 格式。音源則支援 AAC、MP-3 與 PCM 壓縮格式。亦支援 AAC、MP3 與 PCM 音源壓縮。



### Tally 指示燈

特別設計的指示燈協助您精準掌握待機和拍攝狀態。無論位於近處或遠處，都可清晰識別。



### 同時輸出多組不同格式訊號

支援 SDI、HDMI、UVC 影像輸出。內建 H.264、H.265、Motion JPEG 編碼，可同步直播至兩個平台，滿足現場與網路播放需求。



### 多種控制方法

具備導播功能的 SHOWCAST 100、iCAST mini、攝影機專用控制器 RMC-300A、RMC-180 MARK II 或遠程控制 APP，控制雲台攝影機上下左右操作與變焦，設定預設位置點與呼叫。



### 可透過網頁操作介面遙控攝影機

可將攝影機與電腦設備透過 IP 連結，由網路操作介面預覽攝影機拍攝的影像，控制雲台攝影機轉動、變焦和拍攝參數設定。



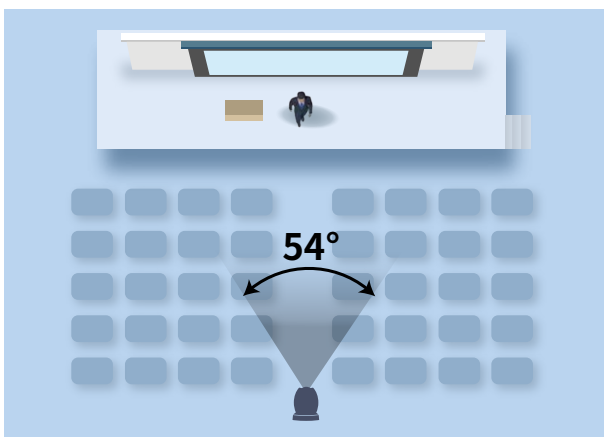
### 可選擇透過 RS-422 或乙太網路控制攝影機

使用 DVIP 或 VISCA 控制協議，運用 RS-422、Ethernet 建置環控系統。



### 拍攝視角寬達 54°

PTC-155 提供寬達 54° 拍攝視角，輕鬆拍攝現場所有景物。



### 機身深淺雙色選擇

PTC-155 有深藍色與白色兩種選擇，方便配合安裝場地隱藏在環境中。





一鍵開啟人工智能追蹤  
混合教學和活動最佳幫手



RMC-1AT PTZ 控制器

# 一支遙控器就可以 控制四台攝影機的所有參數及各四個預設點

## 選單：

按下選單鍵，即可開啟攝影機功能選單，帶領您深入了解 PTC-155 究竟有多少能耐！

## 焦距：

人體工學的曲線設計，讓您手動操控聚焦遠近更順手。

## 返回：

將攝影機位置切換回預設起始機位，或是在功能項目開啟時，回上一層選單。

## AF 自動對焦：

短按一下可開啟／關閉自動對焦功能。

## AI 功能啟動 /

### 自動追蹤快速設定：

AT 按鍵一鍵啟動 PTC-155 系列 AI 攝影機智能追蹤功能，因應各種場合拍攝，可以快速選擇全身、半身及近身取景，方便更改拍攝場景及取景需求。

## 電源：

按一下來啟動攝影機或進入待機模式。

## 攝影機選擇／設定：

最多可個別設定、控制四台攝影機。

## 攝影機預置位置：

每台攝影機最多可設置四個預置機位，設置將紀錄攝影機當下的 Pan、Tilt、Zoom 位置、光圈、對焦以及移動速度等資訊，可供使用者快速選擇您所需要的構圖取景。

## 變焦：

可設定變焦速度，自由控制攝影機焦段的推遠拉近。

## Micro Joystick 微型搖桿：

在 OSD 功能表開啟時，搖桿可用來控制攝影機的 Pan 與 Tilt 方向，或用於選擇選項與數值。當按下搖桿時，便會將攝影機位置恢復至預設的起始位置。

## 重置 IP 位置：

長按此鍵可將網路 IP 位置回復為出廠預設。

## 設定儲存：

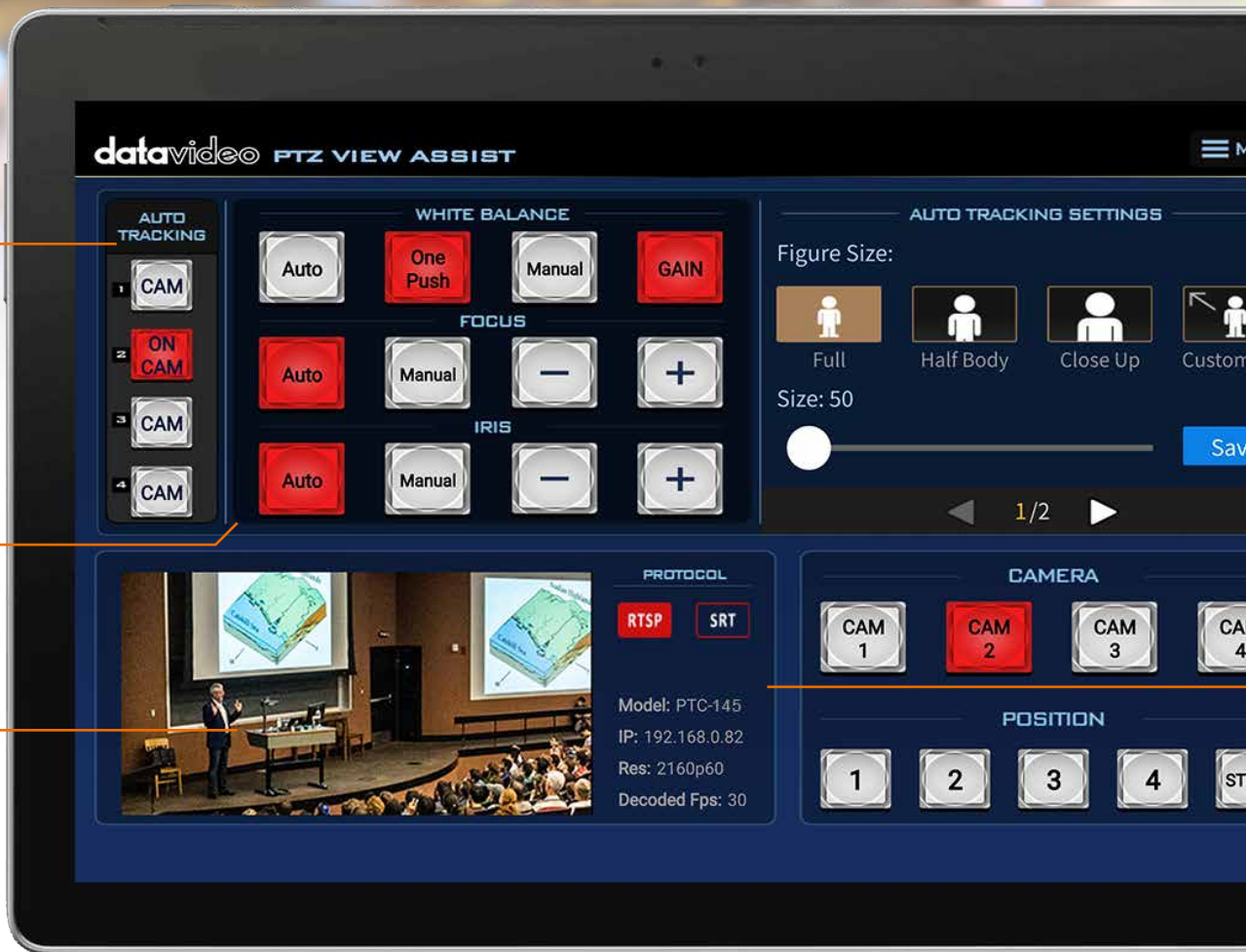
將攝像機當下的 Pan、Tilt、Zoom 位置，光圈、對焦、以及移動速度等資訊，儲存至 1~4 個儲存位置。



自動追蹤  
啟動功能

白平衡  
對焦  
光圈

畫面監看

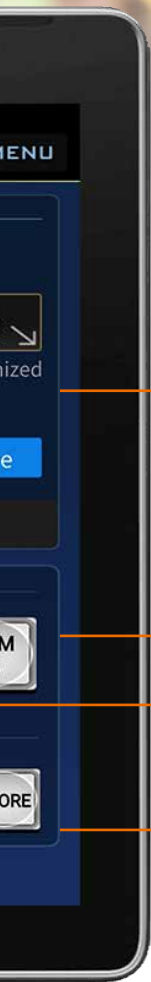


# 雲台攝影機操作助理 PTZ View Assist

## 可遙控多達四台攝影機



「雲台攝影機操作助理」是一件專為 Datavideo 雲台攝影機系列量身定制的應用程式。該應用程式可監看 PTC-140, PTC-145, PTC-155, PTC-280, PTC-285, PTC-300, PTC-305 和 PTC-325 雲台攝影機的實況影像，並透過 DVIP 控制協議同時控制四台雲台攝影機。此應用程式也可以設定和呼叫預設指令、調整白平衡、對焦和光圈。「雲台攝影機操作助理」將能透過 RTSP、SRT 和 NDI，對直播影像進行解碼，讓使用者可以在同一應用程式中輕鬆監看直播影片，並且迅速設定應用參數。「雲台攝影機操作助理」分別提供 iOS 和 Android 版本，您可以在 Google Play 和 App Store 中免費下載！



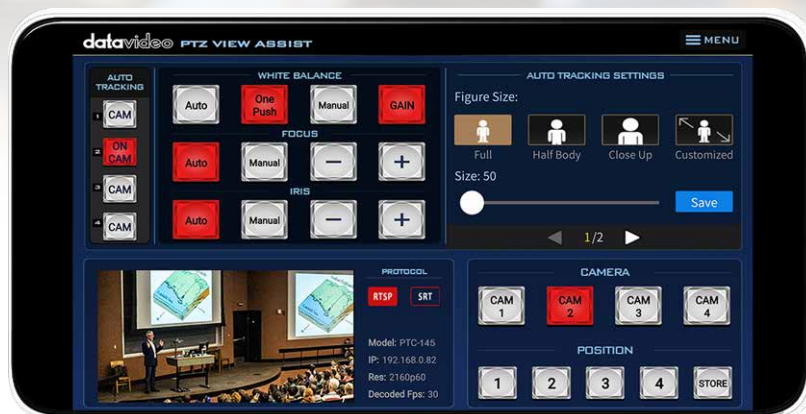
自動追蹤  
控制

攝影機

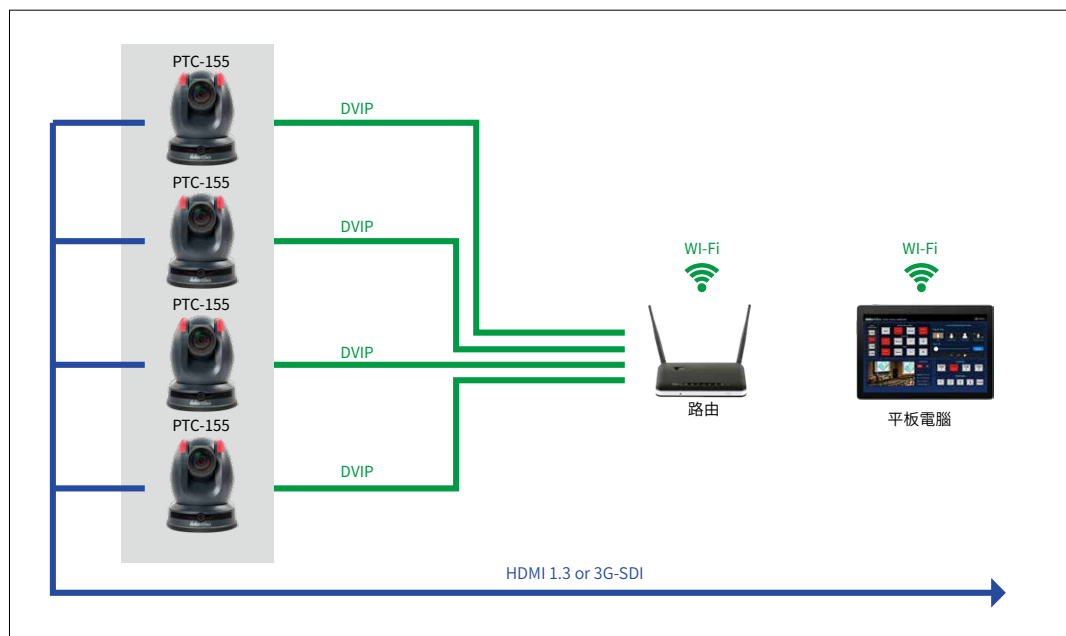
協議 / 資訊

攝影機  
預設位置

可由平板電腦與智慧手機操作

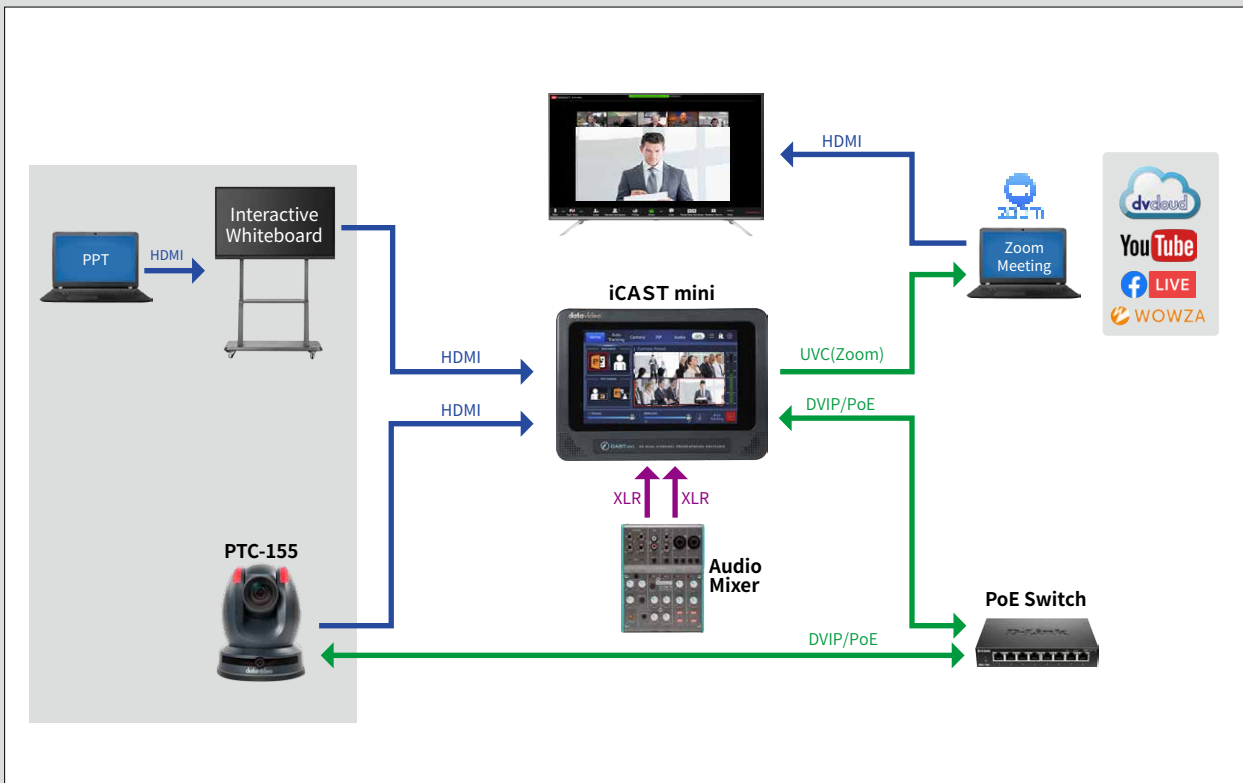


### 透過 WIFI 無線網路控制攝影機

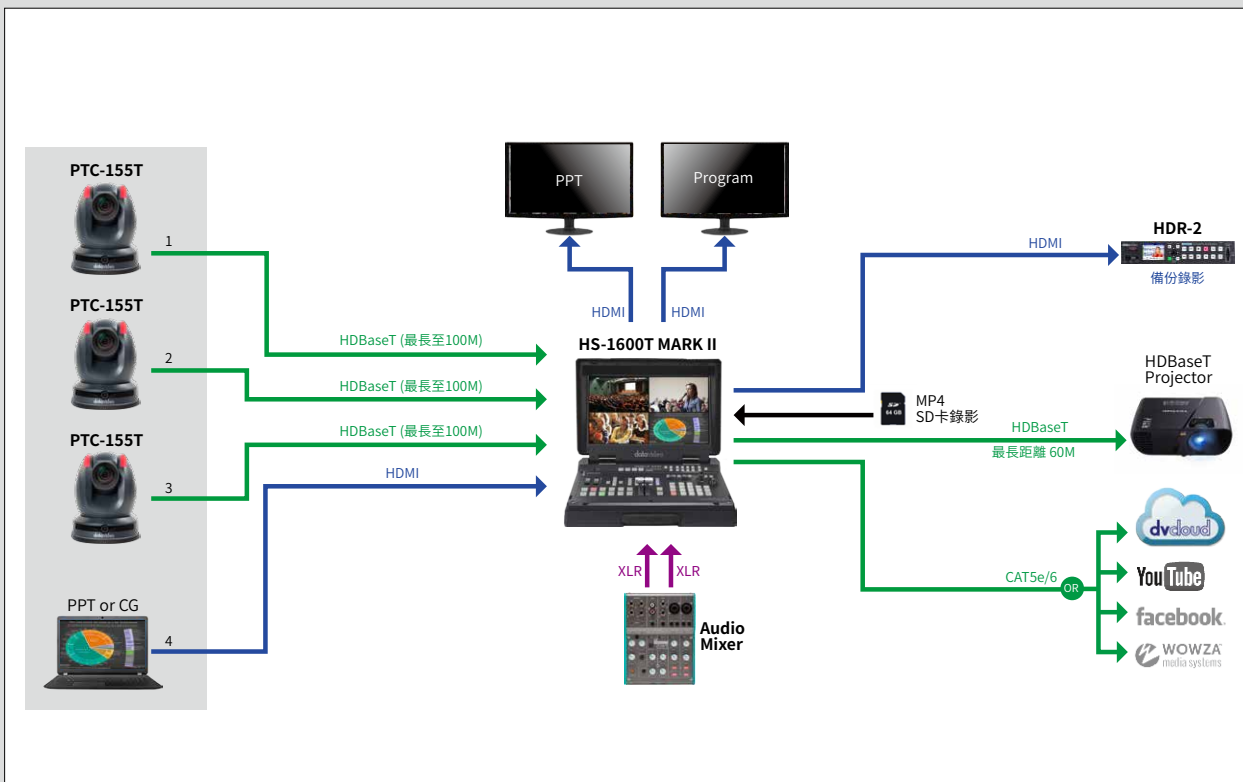


只需在平板電腦上安裝 APP 之後，即可輕鬆的通過 APP 控制同一網段的 Datavideo 雲台攝影機

## PTC-155



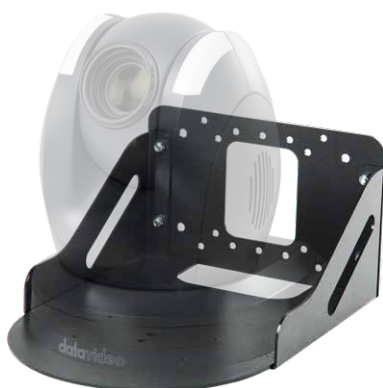
## PTC-155T



## 選購配件



**VP-929**  
HDMI 4K 分配器



**WM-1**  
PTC 攝影機專用牆壁支架



**WM-1W**  
PTC 攝影機專用牆壁支架 (白色款)

WM-1 可以倒置或側置以適應各種安裝環境，三面式金屬設計便於安裝在任何牆面，提供穩定的支撐性。

## 標準配件



**RMC-1AT**  
紅外線遙控器

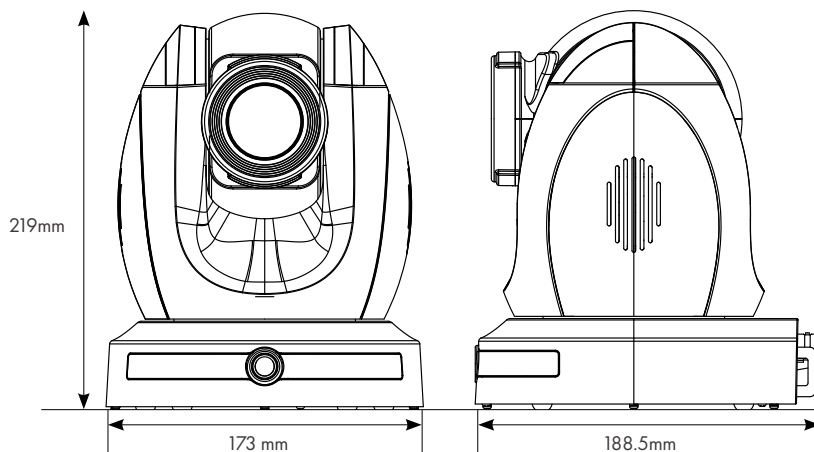


天花板安裝墊片



DC-12V 變壓器

## 尺寸圖



## 規格表

# NDI HX3

# HDBaseT

|               |  |  |
|---------------|--|--|
| 產品型號          | PTC-155  | PTC-155T   |
| 產品名稱          | HD 30x 自動追蹤雲台攝影機   | HD 30x HDBaseT 自動追蹤雲台攝影機   |
| 影像格式          | 1080p60/59.94/50/30/29.97/25<br>720p60/59.94/50                    | 1080p60/59.94/50/30/29.97/25<br>720p60/59.94/50  |
| 感光元件          | 1/2.8" CMOS  | 1/2.8" CMOS  |
| 有效畫素          | 2.14 Mega pixels   | 2.14 Mega pixels   |
| 信噪比           | ≥ 50dB   | ≥ 50dB   |
| 最小明亮度         | 0.5 Lux @ (F1.8, AGC ON)   | 0.5 Lux @ (F1.8, AGC ON)   |
| 電子快門          | 1/25s ~ 1/10000s   | 1/25s ~ 1/10000s   |
| 鏡頭倍率          | 30x Optical Zoom, 16x Digital Zoom                                 | 30x Optical Zoom, 16x Digital Zoom   |
| 有效鏡頭倍率        | 27.35x   | 27.35x   |
| 光圈設定          | Auto / Manual  | Auto / Manual  |
| 數位降噪          | 2D/3D  | 2D/3D  |
| 選單使用語言        | English/Simplified Chinese   | English/Simplified Chinese   |
| 白平衡           | Auto, OnePush, Manual  | Auto, OnePush, Manual  |
| ACG/ 增益控制     | Yes  | Yes  |
| 鏡頭翻轉          | Yes  | Yes  |
| 對焦模式          | Auto/Manual  | Auto/Manual  |
| 水平 / 垂直範圍     | Pan: 300° Tilt: +130° to -15°                                      | Pan: 300° Tilt: +130° to -15°  |
| 水平 / 垂直移動速度   | Pan: 0.1~ 60° /Sec Tilt: 0.1° to 30° /Sec                          | Pan: 0.1~ 60° /Sec Tilt: 0.1° to 30° /Sec  |
| 預設點           | 255 Position   | 255 Position   |
| 焦距            | f = 5.5mm (wide) to 150.43 mm (tele)<br>F1.66(Wide) ~ F4.99 (Tele) | f = 5.5mm (wide) to 150.43 mm (tele)<br>F1.66(Wide) ~ F4.99 (Tele)                     |
| 視角            | 54°  | 54°  |
| 圖像補償          | Back light compensation  | Back light compensation  |
| 影像輸出          | HDMI 1.3 x1<br>3G-SDI x1<br>UVC output x1<br>10/100M RJ45 (PoE) x1 | HDMI 1.3 x1<br>3G-SDI x1<br>UVC output x1<br>10/100M RJ45 (PoE) x1<br>HDBaseT (PoE) x1 |
| 聲音輸入          | 3.5mm x1 (line in/mic in)  | 3.5mm x1 (line in/mic in)  |
| Tally 燈       | Yes  | Yes  |
| Protocol      | Pelco-D, Pelco-P,<br>VISCA, VISCA over IP,<br>NDI, DVIP, ONVIF     | Pelco-D, Pelco-P,<br>VISCA, VISCA over IP, DVIP, ONVIF                                 |
| 遠端控制端子        | IR, Web UI, RS-422/RS-232 (RJ-45), DVIP, NDI                       | IR, Web UI, RS-422/RS-232 (RJ-45), DVIP, HDBaseT(RJ-45)                                |
| 影像壓縮格式        | H.264/H.265/MJPEG  | H.264/H.265/MJPEG  |
| 聲音壓縮格式        | AAC, G711  | AAC, G711  |
| 聲音位元率         | 96Kbps, 128Kbps  | 96Kbps, 128Kbps  |
| 串流協議          | RTSP, RTMP(S), ONVIF, Multicast, SRT, NDI Hx3                      | RTSP, RTMP(S), ONVIF, Multicast, SRT,  |
| 第一串流直播解析度     | 1920x1080, 1280x720, 1024x576<br>960x540, 640x480, 640x360         | 1920x1080, 1280x720, 1024x576<br>960x540, 640x480, 640x360                             |
| 第二串流直播解析度     | 720x480, 640x360, 640x480, 320x240                                 | 720x480, 640x360, 640x480, 320x240   |
| 影像位元率         | 32Kbps ~ 20Mbps (First Stream)<br>32Kbps ~ 5Mbps (Second Stream)   | 32Kbps ~ 20Mbps (First Stream)<br>32Kbps ~ 5Mbps (Second Stream)                       |
| 影像位元率模式       | VBR, CBR   | VBR, CBR   |
| 編碼 Frame rate | 50Hz: 1-50fps<br>60Hz: 1-60fps                                     | 50Hz: 1-50fps<br>60Hz: 1-60fps   |
| POE           | IEEE 802.3af   | IEEE 802.3af   |
| 韌體更新          | Via Web UI   | Via Web UI   |
| IR 控制         | Yes  | Yes  |
| 攝影機控制器        | RMC-2P/ RMC-180 series/ RMC-300 series/<br>PTZ View Assist APP     | HS-1650T/HS-1600T Mark II/RMC-2P/RMC-180 series/<br>RMC-300 series/PTZ View Assist APP |
| 腳架用螺絲尺寸       | 1/4-20 UNC   | 1/4-20 UNC   |
| 可用附件          | WM-1/ WM-10/ WM-11   | WM-1/ WM-10/ WM-11   |
| 顏色            | Dark Blue/White  | Dark Blue/White  |
| 尺寸            | 173 (W) x 219 (H) x 189.08 (D)                                     | 173 (W) x 219 (H) x 189.08 (D)   |
| 重量            | 2.7 kg   | 2.8 kg   |
| 操作溫度          | 0~40 °C  | 0~40 °C  |
| 電源            | DC 12V 19W   | DC 12V 19W   |



**datavideo**  
www.datavideo.com



 **datavideo**  
DATAVIDEO ACADEMY  
www.datavideoacademy.com



## 洋銘科技股份有限公司

服務專線：(02)8227-2666  
地址：新北市中和區建一路 176 號 18 樓之 2  
Email：service@datavideo.com.tw